

EUC049V(标准版本)

调光功能/加强感应区域



产品介绍

EUC049V 是一款创新的主动式运动感应器，系统采用国际开放频段 5.8GHz。感应信号可以穿透塑料，玻璃和薄的非金属材料。

这款感应器节能但不影响舒适性。当配合 1-10V LED 调光电源或镇流器使用时，可以实现 3 级调光功能，这使用在完全关断前需要调整亮度的场合是非常完美的。

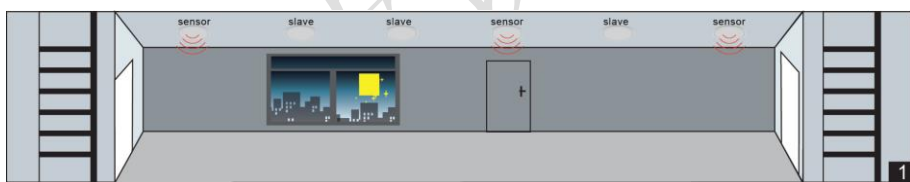
另外，感应器的 1-10V 接口可以与欧切斯的光传感器 EUS01 配合使用，完成日光采集，实现照明系统的自动化控制。也就是说，照明系统可以根据自然光线自动控制关断或调光至预定亮度水平。

产品特点

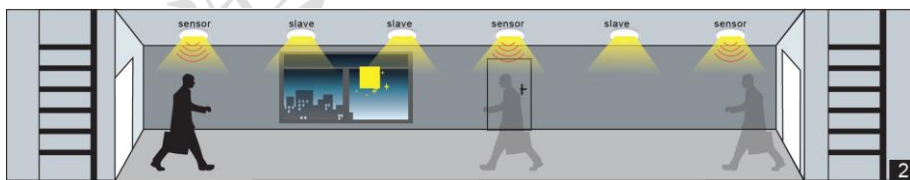
- 与 1-10V 调光 LED 驱动和镇流器配合使用时，可以实现自动调光
- 内置可调光传感器
- 1-10V 接口可以连接欧切斯的独立光传感器 EUS01，实现光线采集
- 体积小巧，便于安装在大部分灯具里，不影响灯具外观
- 可以通过 DIP 开关预先设定感应区域，延时和光感阈值
- 感应区域的直径达 16m

3 级调光功能

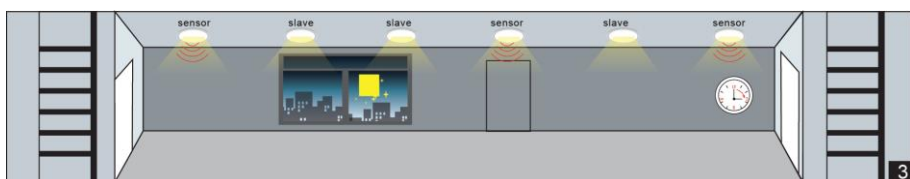
走廊的灯是由几个感应器控制的。只要有一个感应器感应到运动信号，就会把信号传输给连接在一起的其他感应器，然后所有灯同时亮。



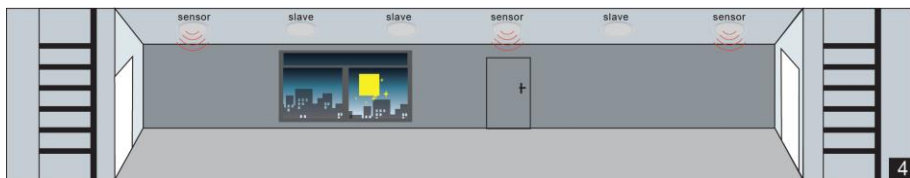
没有人进入感应区时，所有灯具呈关闭状态。



当有人进入感应区时，只要有一个感应器感应到，所有灯同时亮。

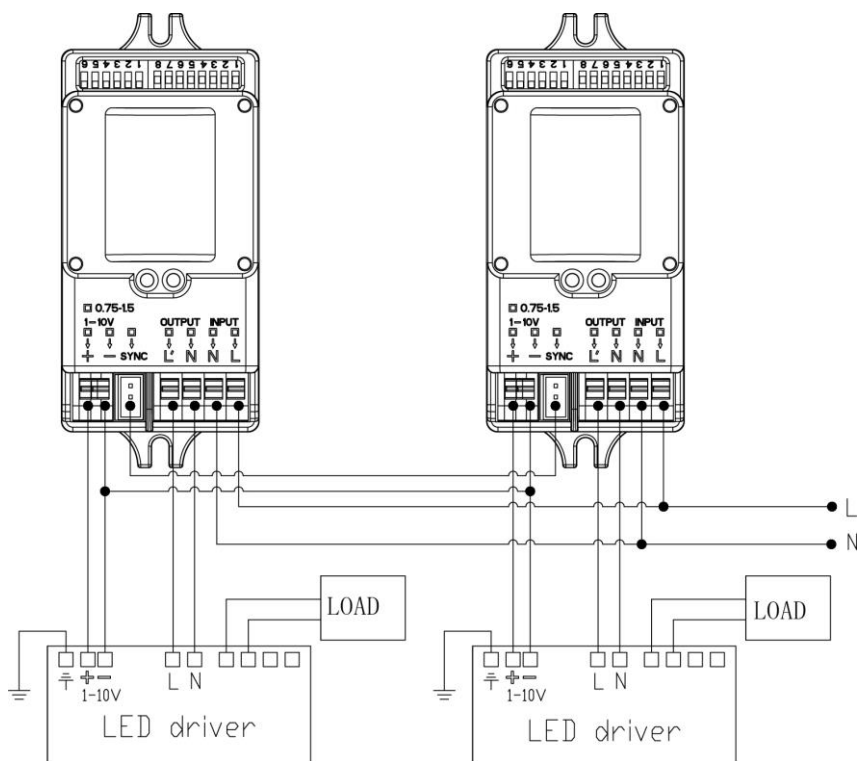


当人离开感应区后，所有灯同时调至微亮状态，维持预设时间。



预设时间结束，若没有人进入感应区，所有灯同时关闭。

调光功能接线图



ON/OFF 功能（匹配各品牌 LED 驱动和镇流器）

当人进入感应区时，灯具开启，一直到人离开感应区域。当人离开感应区时，延迟一定时间后，灯具自动关闭。内置光感，能检测自然光亮度。自然光线充足时，照明灯具呈关闭状态。



白天感应器不启动，照明灯具呈关闭状态。

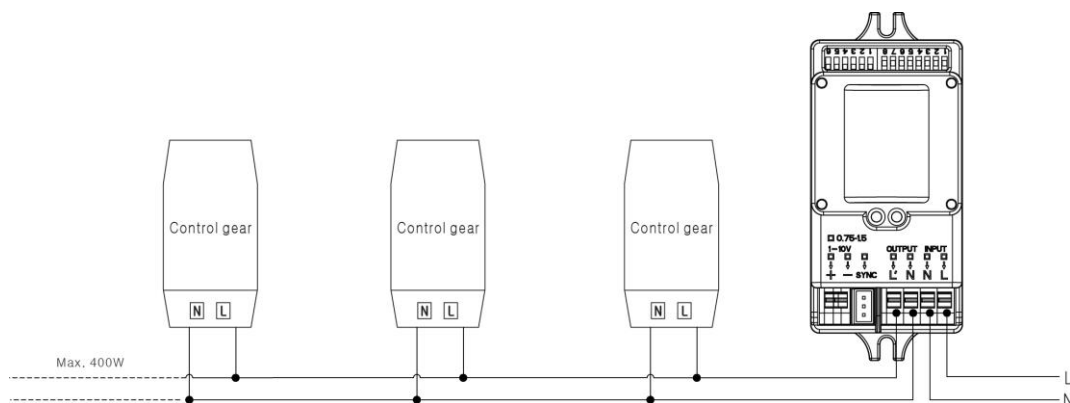


夜晚感应器自动启动，有人进入感应区，自动开启照明灯具。



人离开感应区，照明保持一段时间后，灯具自动关闭，感应器进入等候状态。

ON/OFF 功能接线图



与 EUS01 配合使用

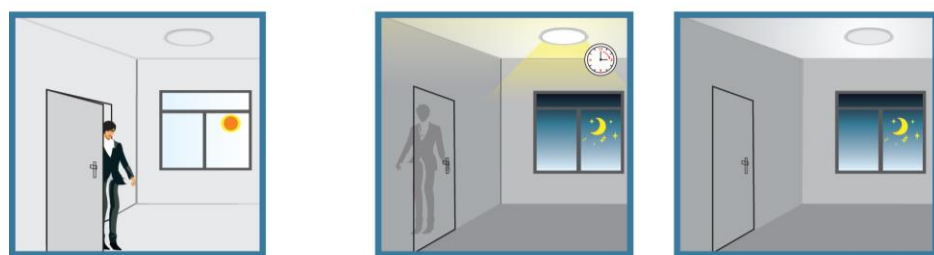
这款感应器与欧切斯的光传感器 EUS01 配合使用时，系统可以根据当前的自然光调节相应的灯光亮度。



当自然光线充足时，关闭照明灯具。

自然光线不足时，有人进入感应区，照明灯具自动打开。

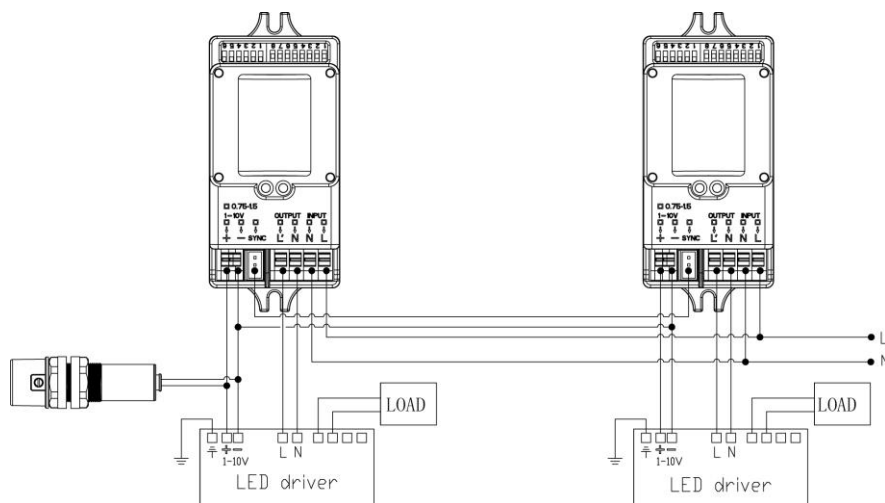
照明灯具根据外部光线水平输出 100%亮度或调节至预设亮度。



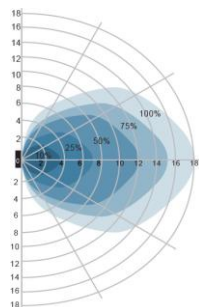
外部光线充足时，立刻关闭照明灯具，即使有人进入感应区。

如果外部光线不足，人离开感应区时，照明灯具亮度会保持一定时间，然后将亮度调至低亮状态，低亮时间结束后，灯具才会关闭。

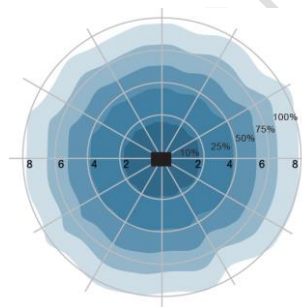
与 EUS01 配合使用接线图



感应区域



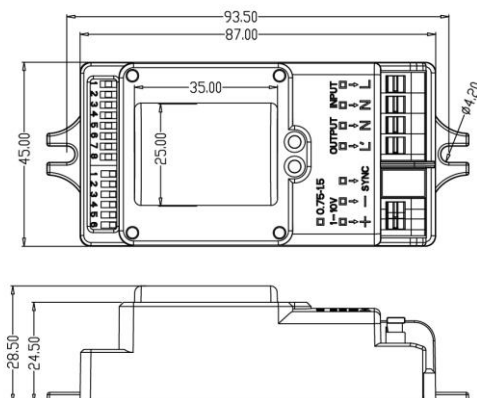
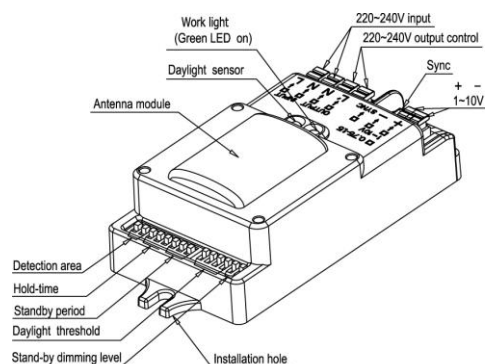
墙面安装(单位: m)
建议安装高度: 1-1.8m



吸顶安装(单位: m)
建议安装高度: 2.5-15m


技术参数

工作电压	220-240VAC, 50/60Hz
额定容性负载	800W(感性); 1200W(阻性)
发射频率	5.8GHz ± 75MHz
传输功率	<0.5mW
功率损耗	≤0.5W(待机), <1W(工作)
感应范围	(D*H) 16m*15m
有效感应区域	10%/50%/75%/100%
延时	5s/30s/90s/3min/20min/30min
光感阈值	2lux/5lux/10lux/25lux/50lux/100lux/Disable
低亮时间	0s/5s/5min/10min/30min/1h/+∞
低亮亮度	10%/20%/30%/50%
安装高度	15m Max.
运动感应	0.5~3m/s
感应角度	150° (墙壁安装) 360° (吸顶安装)
工作温度范围	-35~70°C
IP 等级	IP20




设置

用户可以通过拨码开关为每一个特定的应用场合预设感应数据。

ON ↑ 		1	2	
	I	ON	ON	100%
	II	ON	-	75%
	III	-	ON	50%
	IV	-	-	10%


感应区域

可以通过感应器自带的拨码开关来设置有效的感应区域。

ON ↑ 		3	4	5	
	I	ON	ON	ON	5s
	II	-	ON	ON	30s
	III	ON	-	ON	90s
	IV	-	-	ON	3min
	V	ON	ON	-	20min
	VI	-	-	-	30min

延时时间


延时时间是指当人离开后，灯仍保持100%亮度的时间。

ON ↑ 		6	7	8	
	I	ON	ON	ON	0s
	II	-	ON	ON	5s
	III	ON	-	ON	5min
	IV	-	-	ON	10min
	V	ON	ON	-	30min
	VI	-	ON	-	1h
	VII	-	-	-	+∞

待机时间

长时间没人进入感应区，照明灯具完全关闭之前，维持低亮状态的时间。

设置为 disable，在没有人进入感应区域时，灯具一致保持在低亮状态。

ON ↑ 		1	2	3	4	
	I	-	-	ON	ON	2Lux
	II	-	-	-	ON	5Lux
	III	-	ON	ON	-	10Lux
	IV	-	-	ON	-	25Lux
	V	-	ON	-	-	50Lux
	VI	ON	-	-	-	100Lux
	VII	-	-	-	-	Disable

光感阈值


可以通过拨码开关设置亮度低于指定亮度时，感应器开始工作。

当调至 Disable 档位，为失效模式，不管白天还是夜晚，只要有人进入感应区域，感应器就会开启。

50lux, 30lux: 傍晚开启

10lux, 5lux: 仅在夜晚开启

备注：日光传感器只有在灯具完全关闭的状态下有效。

ON ↑ 		5	6	
	I	ON	ON	50%
	II	-	ON	30%
	III	ON	-	20%
	IV	-	-	10%

待机亮度

待机时间内的灯具亮度。